

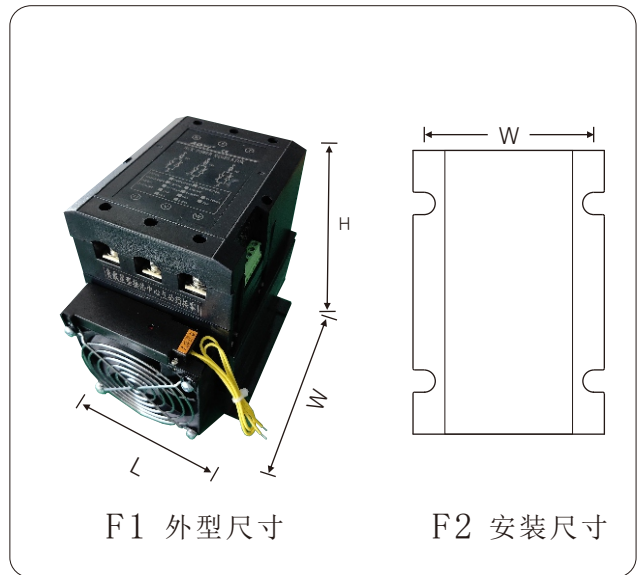
# PRSCR系列三相电力调整器 SCR POWER REGULATOR

## 产品特点 Product features

- ★ 线性移相控制电路，稳定性好，精度高。
- ★ 真空焊接技术，耐高压，更安全可靠。
- ★ 小型一体化，安装、接线等使用方便。
- ★ 内置散热器温度检测传感器，超95℃时保护。

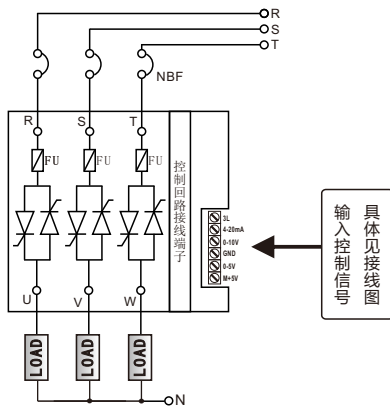
## 产品性能 Product features

额定电压	三相380VAC 风扇220VAC
额定电流	40A, 75A, 90A, 120A
使用频率	50/60Hz
输出方式	相位输出
输入信号	4-20mA, 0-5VDC, 0-10VDC(任选其一)
保护功能	快速熔断器
使用环境	温度: 55℃以下, 湿度: 90%RH以下

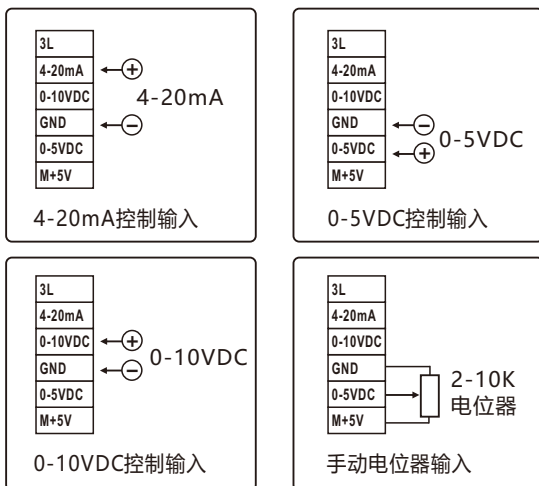


## 接线范例 Examples of connecting circuit

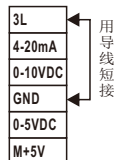
### 1. 主电源



### 2. 输入控制信号接线示意图



如果负载为三相三线星形或三角接法时，请用导线短接GND和3L端子，如右图。



## 注意事项 Warning

- 1、主电路中三相进线 (R, S, T) 无相序要求。
- 2、SCR为大电流产品，请务必锁紧 (R, S, T) 及 (U, V, W) 端子，否则会造成端子发热而导致SCR烧坏。
- 3、SCR内附保险丝，作为过电流及短路保护。保险丝熔断时，请以同等规格FUSE更换，注意千万不可任意更大保险丝安培数。
- 4、请使用在通风良好，不受日光直射或热辐射，无腐蚀性、无可燃性的环境中。

## 产品规格 Product model

版本: P25.4

型号	PRSCR-□□A			
额定电流	40A	75A	90A	120A
外型尺寸 mm	图	F1		
	W	135		
	L	160		
安装尺寸 mm	图	F2		
	W	125		
	L	90		

## 输出方式及图形 Output wave

相位控制

